



HIGROPLUS+ **kanałowy nawilżacz powietrza** **serii LBE 250 oraz LBE 500**

PODSTAWOWE INFORMACJE **INSTRUKCJA OBSŁUGI**

etykieta
dane urządzenia

*Szanowny Kliencie!
Dziękujemy za zakup urządzenia HIGROPLUS+ z oferty COMAIR POLSKA.
Jesteśmy przekonani, że wysoka jakość naszego produktu spełni wszystkie Twoje oczekiwania.
Prosimy o dokładne zapoznanie się z informacjami zawartymi w niniejszej instrukcji.
Przestrzeganie naszych zaleceń pozwoli cieszyć się bezawaryjną pracą urządzenia przez wiele lat.
Zalecamy przechowanie niniejszej instrukcji w pobliżu urządzenia HIGROPLUS+ tak, aby instrukcja była dostępna podczas przeglądów czy prac serwisowych.*



Dokumentacja urządzenia HIGROPLUSPLUS+
zawiera:

A. PODSTAWOWE INFORMACJE - najważniejsze informacje dla Użytkownika

B. INSTRUKCJA OBSŁUGI - szczegółowe informacje przydatne dla Użytkownika i Instalatora

szczegółowe INFORMACJE SERWISOWE dla INSTALATORA

znajdują się w osobnej instrukcji przeznaczonej dla fachowca/serwisanta

Stale aktualizowane informacje
zamieszczamy na naszych stronach internetowych:

www.comair.pl
www.higroplus.pl



W instrukcji zostały użyte następujące znaki :



informacja ważna dla bezpieczeństwa użytkownika



informacja ważna dla prawidłowego działania urządzenia



informacja ułatwiająca optymalne korzystanie z urządzenia



informacja dla fachowca/instalatora



zalecany kontakt z fachowcem/instalatorem/serwisem



PODSTAWOWE INFORMACJE

najważniejsze informacje dla Użytkownika

Prawidłowa eksploatacja urządzenia HIGROPLUS+

Poprawnie zainstalowane i zaprogramowane urządzenie HIGROPLUS+ [patrz opis w dalszej części dokumentacji] nie wymaga od Użytkownika żadnych, oprócz wymiany filtrów: wody i osmotycznego, czynności obsługowych.

Przeznaczenie urządzenia HIGROPLUS+

Nawilżacz kanałowy HIGROPLUS+ jest przeznaczony do montażu w instalacjach wentylacji mechanicznej nawiewno-wywiewnej z odzyskiem ciepła, ewentualnie w innych instalacjach wentylacji mechanicznej nawiewnej.



Urządzenie może być stosowane w obiektach mieszkalnych lub biurowych.

HIGROPLUS+ służy do aktywnego nawilżania powietrza nawiewanego do pomieszczeń.

Wykorzystując naturalne procesy parowania wody HIGROPLUS+ zapewnia optymalny poziom wilgotności powietrza płynnie regulowany w zakresie od 40% do 60% wilgotności względnej.



WAŻNE

Urządzenie HIGROPLUS+ należy montować wyłącznie wewnątrz budynków

w miejscach, gdzie temperatura nie spada poniżej +5 C oraz nie jest wyższa od +40 C.

Urządzenie HIGROPLUS+ powinno zostać zainstalowane przez wyszkolonego instalatora, który przekazuje Użytkownikowi wskazówki dotyczące prawidłowej eksploatacji a w szczególności informacje dotyczące bezpieczeństwa [patrz uwagi w dalszej części dokumentacji]



OSTRZEŻENIE

Urządzenie HIGROPLUS+ posiada zabezpieczenia transportowe, które muszą być usunięte podczas instalacji.

Używanie nawilżacza HIGROPLUS+ bez uprzedniego usunięcia zabezpieczeń nie jest możliwe.



Urządzenie objęte jest 2 letnią gwarancją producenta.

SPIS TREŚCI:

1. Wskazówki dotyczące bezpieczeństwa,
2. Budowa urządzenia HIGROPLUS+
3. Usunięcie zabezpieczeń transportowych,
4. Montaż urządzenia HIGROPLUS+,
5. Pierwsze uruchomienie i kalibracja lampy UVC,
6. Menu użytkownika, sygnalizacja błędów, wymiana filtra wody.
7. Dane techniczne,



INSTRUKCJA OBSŁUGI

szczegółowe informacje dla Użytkownika



Prosimy o dokładne zapoznanie się z informacjami zawartymi w niniejszej instrukcji.

Przestrzeganie naszych zaleceń pozwoli cieszyć się bezawaryjną pracą urządzenia przez wiele lat.

Zalecamy przechowanie instrukcji w pobliżu urządzenia.



OSTRZEŻENIE

INFORMACJE WAŻNE dla BEZPIECZEŃSTWA

Niebezpieczeństwo porażenia prądem elektrycznym – prace elektryczne powinien wykonać fachowiec z uprawnieniami SEP!

Urządzenie jest wyposażone we wtyczkę elektryczną z uziemieniem i musi zostać podłączone do instalacji z uziemieniem. Przed podłączeniem urządzenia do zasilania należy upewnić się, że napięcie zasilające odpowiada informacjom podanym na tabliczce znamionowej urządzenia [230V 50 Hz]

Przed przystąpieniem do konserwacji urządzenia należy wyłączyć zasilanie poprzez wyjęcie wtyczki z gniazdka 230V.

Osoby o ograniczonej sprawności fizycznej, sensorycznej lub umysłowej, bądź nie posiadające odpowiedniej wiedzy, doświadczenia i umiejętności nie powinny korzystać z urządzenia bez nadzoru przez inną osobę odpowiedzialną za ich bezpieczeństwo.

Jeżeli urządzenie nie działa prawidłowo należy niezwłocznie wyłączyć zasilanie poprzez wyjęcie wtyczki z gniazdka i skontaktować się z instalatorem lub serwisem.



1. WSKAZÓWKI DOTYCZĄCE BEZPIECZEŃSTWA



WAŻNE

Urządzenie HIGROPLUS+ wymaga stałego podłączenia do zasilania elektrycznego oraz podłączenia do sieci wodociągowej.

Nie należy odłączać zasilania elektrycznego nawet w okresach przejściowych [wiosna/jesień], kiedy urządzenie nie pracuje.

Dłuższa niż 24 godziny przerwa w zasilaniu elektrycznym lub brak wody może być przyczyną niekontrolowanego rozwoju bakterii.

Przy planowanych dłuższych przerwach w zasilaniu energią elektryczną / eksploatacji należy bezwzględnie opróżnić urządzenie z wody w sposób opisany w niniejszej instrukcji.



OSTRZEŻENIE

Urządzenie wyposażone jest w lampę UVC [typ: Philips TUV 16W4P-SE]

Lampa UVC może być wymieniona tylko i wyłącznie na nową, tego samego typu.

Lampa UVC może być używana jedynie wewnątrz zamkniętego urządzenia HIGROPLUS+.

Nigdy nie patrz na działającą lampę UVC bez odpowiedniej ochrony!

Kanały wentylacyjne, którymi nawilżone w HIGROPLUS+ powietrze jest transportowane do pomieszczeń powinny być odpowiednio zaizolowane, jeżeli są prowadzone w przestrzeni nieogrzewanej dla uniknięcia wykraplania się wilgoci.

Należy pamiętać, że przy ustawieniu żądanej wilgotności względnej w pomieszczeniach na poziomie powyżej 55% może dojść do wykraplania się wody [kondensatu] na powierzchniach, których temperatura jest niższa niż +15 C [np. na szybach okiennych].

Urządzenie wymaga podłączenia do wodociągu.

Maksymalne ciśnienie wody: 0,7 MPa.

Do podłączenia zasilania urządzenia w wodę należy użyć węża elastycznego i filtra wody dostarczonych w komplecie z urządzeniem. Stosowanie innych elementów, szczególnie o niskiej jakości może być przyczyną uszkodzenia urządzenia i zalania pomieszczeń.

Jakość wody musi odpowiadać wymaganiom jak dla wody pitnej.

W uzasadnionych wypadkach: zawartość chloru powyżej 0,1 mg/l, zawartość żelaza powyżej 0,1 mg/l konieczne jest zastosowanie dodatkowych filtrów.

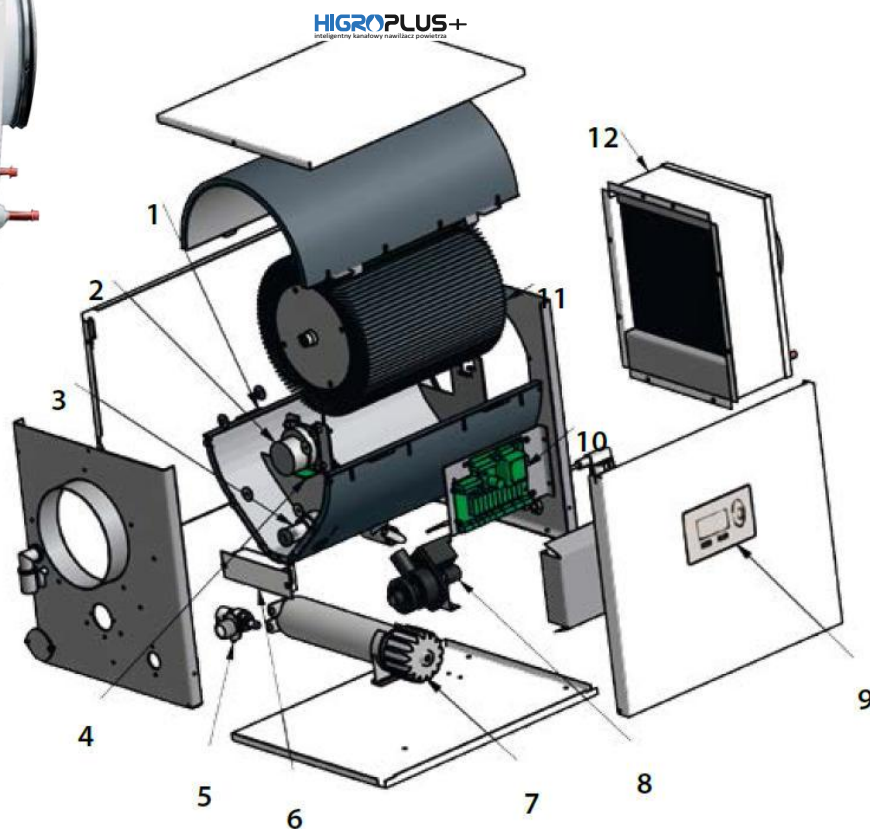
Urządzenie wymaga wody o twardości do 26 dH.

Jeżeli wartość ta jest przekroczona trwałość filtra osmotycznego zostaje ograniczona i będzie on wymagał częstej wymiany.

Urządzenie wymaga odpływu wody do kanalizacji.

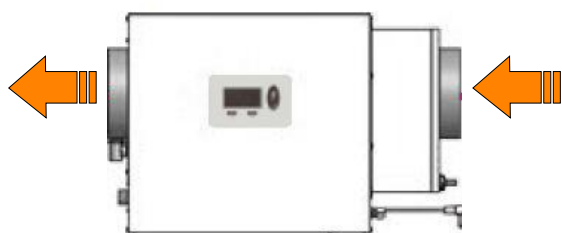


2. BUDOWA urządzenia HIGROPLUS+

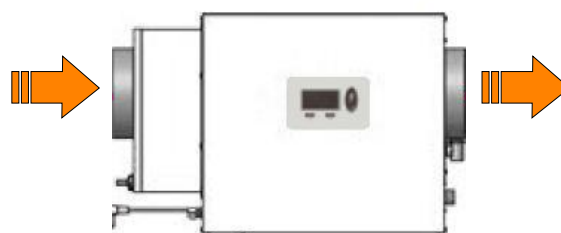


1. Zbiornik wody
2. Silnik
3. Lampa UV
4. Czujnik temperatury i wilgotności
5. Zawór napełniający
6. Sterownik lampy UV
7. Filtr osmotyczny
8. Pompa wody
9. Elementy sterujące, wyświetlacz
10. Sterownik, płyta główna
11. Lamelle nawilżające
12. Nagrzewnica

HIGROPLUS+
inteligentny kanałowy nawilżacz powietrza



WERSJA PRAWA
oznaczenie R np. LBE 250RE

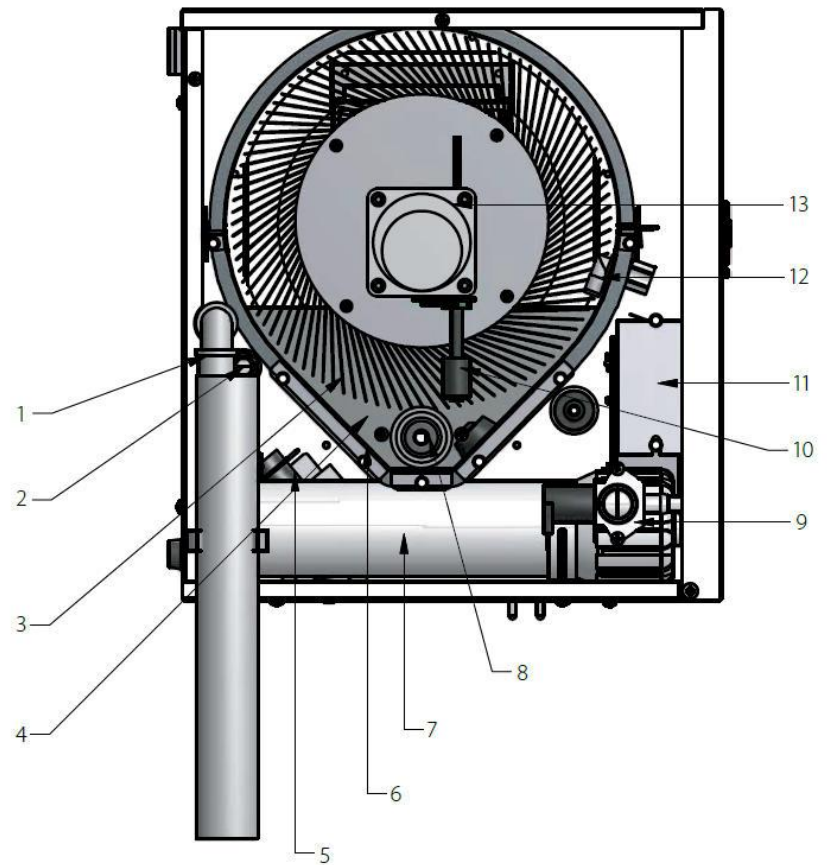


WERSJA LEWA
oznaczenie L np. LBE 500LU



BUDOWA urządzenia HIGROPLUS+ c.d.

1. Odpływ
2. Odpływ filtra osmotycznego
3. Lamle nawilżające
4. Woda
5. Pompa wody
6. Zbiornik wody
7. Filtr osmotyczny
8. Lampa UV
9. Zawór napętniający
10. Wyłącznik pływakowy
11. Sterownik lampy UV
12. Zawór przelewowy
13. Silnik rotora.





3. USUNIĘCIE ZABEZPIECZEŃ TRANSPORTOWYCH

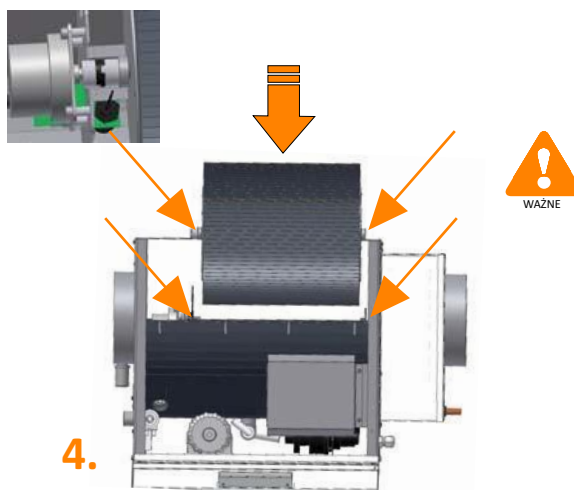
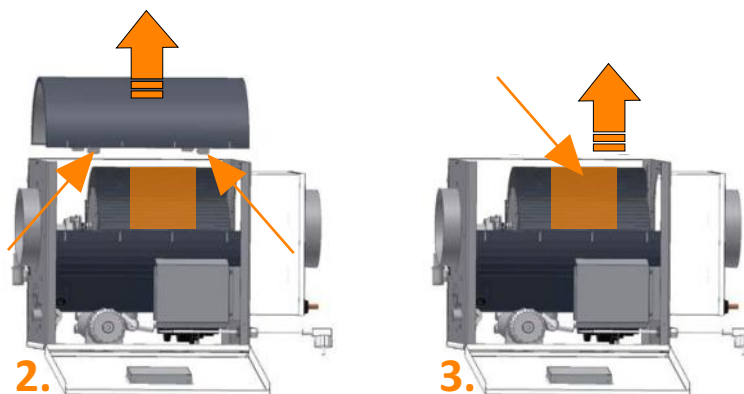
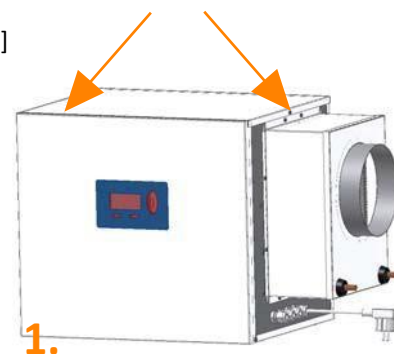
Przed przystąpieniem do montażu należy sprawdzić czy urządzenie nie nosi śladów uszkodzenia np. w transporcie i czy zostało dostarczone wraz z elementami do podłączenia wody: węże elastyczne, filtr wody oraz ewentualnie innymi [opcjonalnymi] jak pompa czy zawór mieszający.

Wszystkie aspekty montażu, szczególnie podłączenie elektryczne i wodne muszą odpowiadać wymaganiom norm i przepisom budowlanym.



PRZED PRZYSTĄPIENIEM DO MONTAŻU NALEŻY USUNĄĆ ZABEZPIECZENIE TRANSPORTOWE!

1. wyjąć urządzenie z pudełka/opakowania i umieścić na stabilnej, płaskiej powierzchni
2. odkręcić śruby mocujące obudowę [w górnej części urządzenia], [rys. 1]
3. delikatnie odchylić obudowę [otwiera się jednocześnie front i górna część obudowy!]
4. odłożyć obudowę zwracając uwagę na kable do sterownika,
5. podnieść górną część wewnętrznej obudowy urządzenia, [rys.2]
6. delikatnie podnieść rotor [uwaga na ostre krawędzie lameli],
7. usunąć materiał zabezpieczający rotor, [rys.3]
8. starannie umieścić rotor z powrotem w prowadnicach,
9. delikatnie obracając rotor sprawdzić, czy osie trafiły w prowadnice, [rys.4]
10. zamknąć wewnętrzną obudowę,
11. zamknąć obudowę urządzenia i zamocować ją śrubami.





4. MONTAŻ urządzenia HIGROPLUS+

Przed przystąpieniem do montażu należy upewnić się, że ściana, na której zostanie zamocowane urządzenie ma odpowiednią wytrzymałość.

Urządzenie HIGROPLUS+ nie powinno być narażone na wibracje/wstrząsy pochodzące od innych urządzeń.

Urządzenie HIGROPLUS+ należy zamontować solidnie przy użyciu dostarczonych wraz z urządzeniem elementów montażowych i dokładnie wypoziomować w dwóch płaszczyznach. Maksymalne odchylenie od poziomu może wynosić +/- 1 stopień

Wszystkie aspekty montażu, szczególnie podłączenie elektryczne i wodne muszą odpowiadać wymaganiom norm i przepisom budowlanym.

Przy montażu urządzenia należy bezwzględnie zachować niezbędną przestrzeń serwisową przed i nad urządzeniem co najmniej 25 cm.



4.1 MONTAŻ URZĄDZENIA.

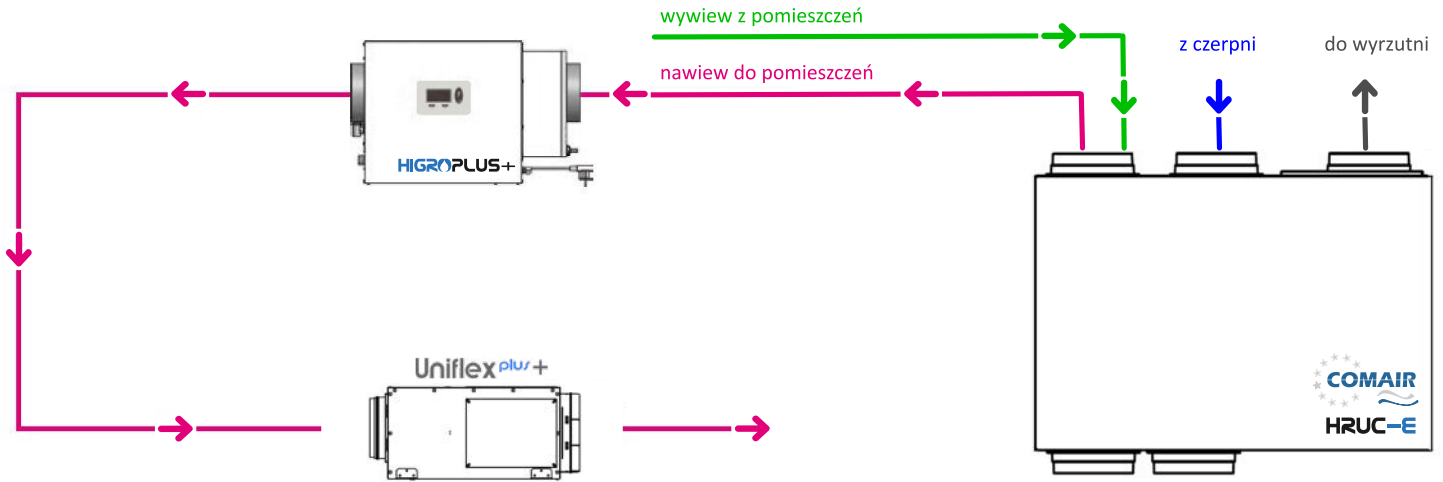
- odkręcić śruby kontrolujące z boku urządzenia i wyjąć uchwyt/element mocujący, [rys. 5]
- zamocować uchwyt do ściany zwracając uwagę na zachowanie poziomu.
- zawiesić urządzenie i wkręcić śruby kontrolujące.





MONTAŻ URZĄDZENIA c.d.

d. podłączyć kanały powietrzne [zwracając uwagę na prawidłowy kierunek przepływu powietrza],



e. podłączyć odpływ wody, [rys. 6]

Odptyw powinien być zasyfonowany.

Odptyw wody powinien być drożny, urządzenie wyrzuca wodę z wydajnością ok. 0,6 l/sek.

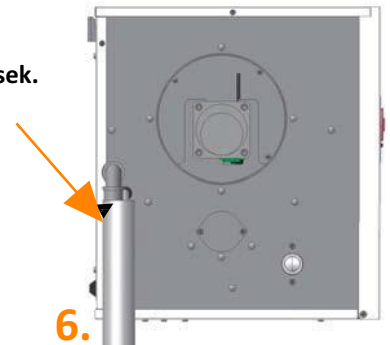


f. zamocować do ściany obudowę filtra wody, zmontować filtr wody

g. podłączyć wężyk elastyczny do gwintowanego króćca z boku urządzenia, [rys. 7]

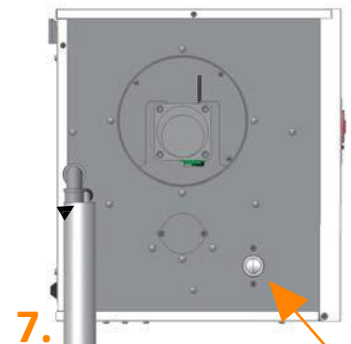
h. drugi koniec wężyka elastycznego podłączyć do filtra wody,

i. przy pomocy drugiego wężyka elastycznego i zaworu bezpieczeństwa podłączyć filtr wody do zaworu doprowadzającego wodę.

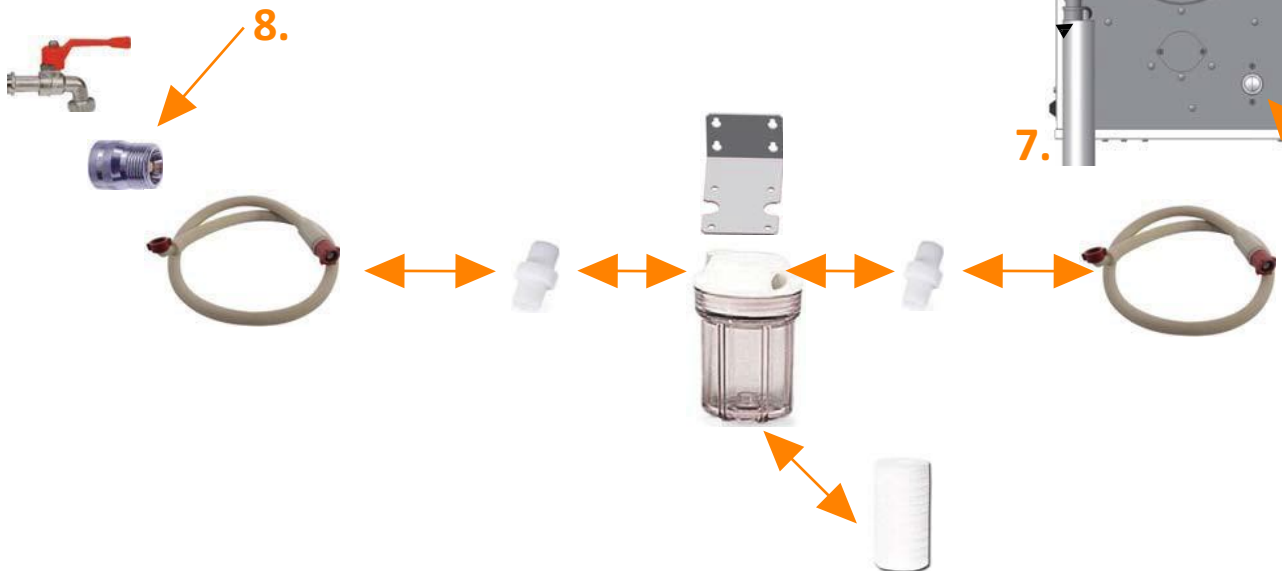


6.

Zawór bezpieczeństwa [rys. 8] odcina niekontrolowany wypływ wody i ogranicza ryzyko zalania pomieszczenia w razie awarii.



7.



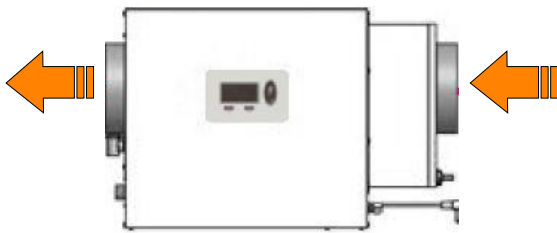


5. PIERWSZE URUCHOMIENIE URZĄDZENIA i KALIBRACJA lampy UVC

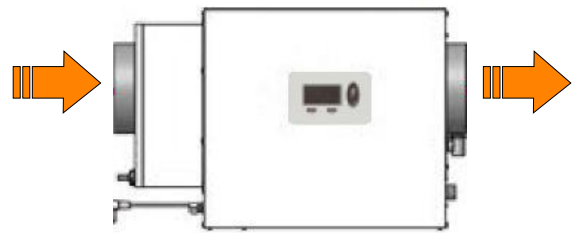
Pierwszego uruchomienia urządzenia i kalibracji lampy UVC może dokonać tylko przeszkolony instalator!



Przed przystąpieniem do pierwszego uruchomienia należy upewnić się, że urządzenie HIGROPLUS+ zostało poprawnie zamocowane, wszystkie połączenia hydrauliczne są wykonane starannie a kanały powietrzne zostały podłączone prawidłowo i powietrze będzie przepływało w odpowiednim kierunku.



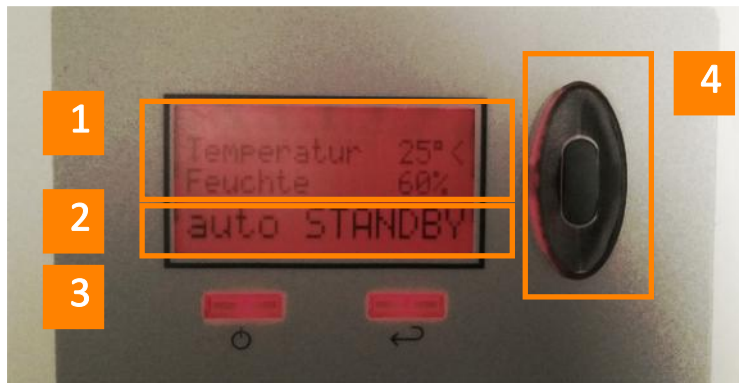
WERSJA PRAWA
oznaczenie R np. LBE 250RE



WERSJA LEWA
oznaczenie L np. LBE 500LU



Urządzenie HIGROPLUS+ jest wyposażone w sterownik, Obsługa sterownika odbywa się za pomocą przycisków oraz kółka nawigacyjnego.



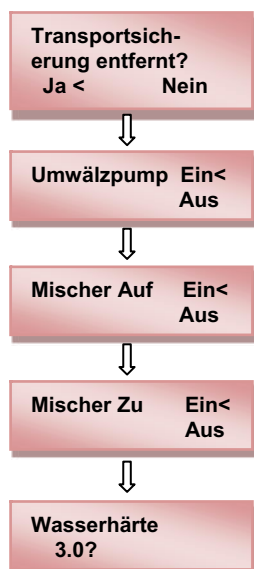
1. wyświetlacz [informacje]
2. wyświetlacz [stan urządzenia, aktywność]
3. przyciski sterowania
4. kółko nawigacyjne/sterowania [przekręcić aby zmienić, wcisnąć aby potwierdzić]



PIERWSZE URUCHOMIENIE URZĄDZENIA i KALIBRACJA lampy UVC c.d

Po włożeniu wtyczki do gniazda zasilającego urządzenie HIGROPLUS+ przechodzi do trybu KALIBRACJI.

komunikaty w języku niemieckim



Czy zabezpieczenie transportowe zostało usunięte?
Ja/Yes - potwierdzić wciśnięciem kółka nawigacyjnego.

Pompa
Ein/On - potwierdzić wciśnięciem kółka nawigacyjnego.

Zawór mieszający otwarty [test] [zależnie od wersji urządzenia]
Ein/On - potwierdzić wciśnięciem kółka nawigacyjnego

Zawór mieszający zamknięty [test] [zależnie od wersji urządzenia]
Ein/On - potwierdzić wciśnięciem kółka nawigacyjnego.

Stopień twardości wody?
podać zmierzoną twardość wody [patrz niżej]
kręcąc kółkiem nawigacyjnym
zmienić wyświetlaną wartość na prawidłową
i potwierdzić wciśnięciem kółka nawigacyjnego.

komunikaty w języku angielskim



5.1 SPRAWDZENIE STOPNIA TWARDOŚCI WODY



Test twardości wody należy przeprowadzić przy użyciu papierowego paska dostarczonego wraz z urządzeniem. Należy zamoczyć pasek w wodzie wodociągowej, strząsnąć nadmiar wody i odczytać wynik pomiaru po 1 minucie.

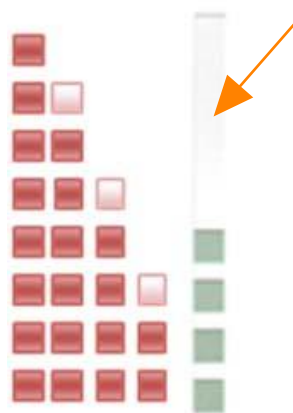
STOPIEŃ TWARDOŚCI do wpisania w menu

wynik pomiaru

pasek pomiarowy

1
1.5
2
2.5
3
3.5
4
4.5

> 5°dH
6 – 8 °dH
9 – 11°dH
12 – 14°dH
15 – 17°dH
18 – 20°dH
21 – 23°dH
24 – 26°dH





PIERWSZE URUCHOMIENIE URZĄDZENIA i KALIBRACJA lampy UVC c.d

po wprowadzeniu stopnia twardości wody i zatwierdzeniu przyciśnięciem kółka nawigacyjnego urządzenie rozpoczyna kalibrację lampy UVC.

komunikaty w języku niemieckim

UV-Kalibrierung
>Ein Aus

Kalib. gestartet
Dauer: 3 min
Wasser LÄUFT

Kalibrierung erfolgreich!

UVC-Röhre oder
Sensor defekt !

Kalibracja lampy UV

Ein/On - potwierdzić wciśnięciem kółka nawigacyjnego.

Kalibracja rozpoczęta.

Proces kalibracji trwa 3 minuty.

Kalibracja udana

Kalibracja nieudana, lampa UVC
lub czujnik uszkodzone.

komunikaty w języku angielskim

UV calibration
>On Off

Calib. Started
Duration: 3 min
Water RUNNING

Calibration successful!

UVC pipe
or sensor defective!

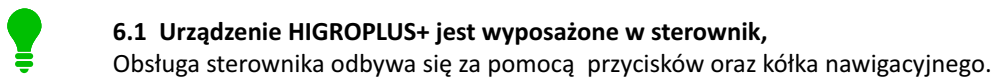
Po udanej kalibracji lampy UV urządzenie jest gotowe do użytku.

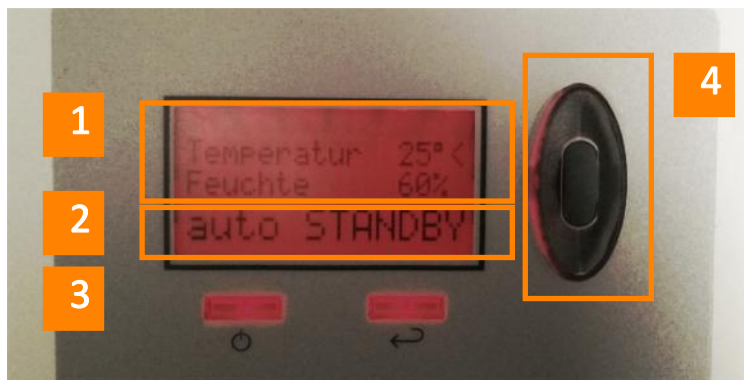


Przy pierwszym uruchomieniu należy odczekać ok. 15 minut, aż urządzenie napełni się wodą i sprawdzić szczelność wszystkich połączeń hydraulicznych.



6. MENU UŻYTKOWNIKA,

 **6.1 Urządzenie HIGROPLUS+ jest wyposażone w sterownik,**
Obsługa sterownika odbywa się za pomocą przycisków oraz kółka nawigacyjnego.



1. wyświetlacz [informacje]
2. wyświetlacz [stan urządzenia, aktywność]
3. przyciski sterowania
4. kółko nawigacyjne/sterowania [przekręcić aby zmienić, wcisnąć aby potwierdzić]

Urządzenie HIGROPLUS+ wyświetla - zależnie od ustawienia - komunikaty w języku angielskim lub niemieckim.

6. 2 TRYBY PRACY URZĄDZENIA - komunikaty informujące o stanie urządzenia

zależnie od ustawień urządzenie pracuje w trybie automatycznym [auto STANDBY] lub ręcznym [manu STANDBY]



auto STANDBY

Przycisk włączenia/ wyboru trybu pracy.

6.2.1 tryb AUTOMATYCZNY

w trybie automatycznym urządzenie włącza się i wyłącza samoczynnie, na podstawie ustawień i odczytów wbudowanego czujnika wilgotności.

Włączenie nawilżania następuje jeżeli wilgotność powietrza jest niższa od ustawionej o co najmniej 7% przez 24 godziny. Wyłączenie nawilżania następuje jeżeli w ciągu 24 godzin ilość wyparowanej wody jest mniejsza od 1 litra.

WŁĄCZENIE nawilżania jest sygnalizowane komunikatem:

REGELUNG EIN

CONTROL ON

WYŁĄCZENIE nawilżania jest sygnalizowane komunikatem:

REGELUNG AUS

CONTROL OFF



MENU UŻYTKOWNIKA c.d.

6.2.2 tryb AUTOMATYCZNY wyłączenie nawilżania



Przyciśnięcie przycisku włączenia WYŁĄCZA nawilżanie.

Nawilżanie pozostaje WYŁĄCZONE, ale urządzenie monitoruje poziom wilgotności.

Urządzenie WŁĄCZA się automatycznie, kiedy wilgotność będzie niższa o 7% od ustawionej przez 24 godziny.

6.2.3 tryb MANUALNY

manu STANDBY

Przyciśnięcie i przytrzymanie przez 3 sekundy przycisku włączenia przełącza urządzenie w tryb MANUALNY.

W trybie MANUALNYM nawilżanie zostaje WYŁĄCZONE, woda wypompowana, lampa UVC wyłącza się po ok. 40 minutach.

Włączenie nawilżania wymaga wciśnięcia przycisku włączenia.

6.2.4 automatyczne włączanie/wyłączenie nawilżania w przy wykorzystaniu czujnika przepływu powietrza.

Urządzenie jest wyposażone w czujnik przepływu powietrza. Automatycznie WŁĄCZA nawilżanie, kiedy czujnik

wykryje przepływ powietrza . WYŁĄCZA nawilżanie jeżeli przez 18 godzin czujnik nie wykrywa przepływu powietrza.

WŁĄCZENIE nawilżania jest sygnalizowane komunikatem:

REGELUNG EIN

CONTROL ON

WYŁĄCZENIE nawilżania jest sygnalizowane komunikatem:

REGELUNG AUS

CONTROL OFF

6.2.5 PŁUKANIE filtra osmotycznego

Urządzenie przeprowadza automatyczne płukanie filtra osmotycznego.

Płukanie odbywa się codziennie, przy wyłączonym nawilżaniu,

trwa ok. 10 minut i jest sygnalizowane komunikatem:

SPÜLEN

RINSING

6.2.6 NAPEŁNIANIE zbiornika wody

Urządzenie automatycznie napełnia zbiornik wody w zależności od intensywności nawilżania.

Napełnianie zbiornika jest sygnalizowane komunikatem:

FÜLLEN

6.2.7 WYMIANA wody w zbiorniku

Urządzenie automatycznie wymienia wodę w zbiorniku.

Wymiana następuje w zależności od potrzeb i stopnia twardości wody

do czterech razy w ciągu doby [model LBE 250] lub dwa razy w ciągu doby [model LBE 500].

Ilość wymienianej wody wynosi od 1 do 10 litrów dziennie [model LBE 250],

od 2 do 30 litrów dziennie [model LBE 500].

Wymiana wody jest sygnalizowana komunikatem:

WASS. WECH.

WAT.REP.



MENU UŻYTKOWNIKA c.d.

6.3 sygnalizacja BŁĘDÓW w pracy urządzenia

Urządzenie jest wyposażone w funkcję automatycznej diagnostyki pracy

i sygnalizuje ewentualne błędy sygnałem dźwiękowym i odpowiednim komunikatem.

W wypadku wystąpienia błędów [nie dotyczy komunikatu o wymianie wkładu filtra wody i przypomnienia o przeglądzie] urządzenie przerywa pracę, wypompowuje wodę i przechodzi w stan oczekiwania na naprawę.

Prosimy o niezwłoczny kontakt z instalatorem lub Działem Technicznym COMAIR Polska.



Błędy można skasować wciskając przycisk wyjścia przez 3 sekundy.

6.3.1 WYMIANA filtra wody.

Konieczność wymiany wkładu filtra wody [patrz punkt 6.4] urządzenie sygnalizuje komunikatem:

Filterwechsel!

Filter change

Uwaga! Wymiany filtra wody Użytkownik dokonuje we własnym zakresie, zgodnie z informacjami w p. 6.4.

6.3.2 SERWIS

Co 8600 godzin pracy urządzenie przypomina o konieczności wykonania przeglądu.

Przeglądu dokonuje instalator/ technik przeszkolony przez COMAIR Polska.

Service!

6.3.3 LAMPKA UVC uszkodzona

Uszkodzenie lampy UVC jest sygnalizowane komunikatem:

UVC-Röhre defekt!

Wymiany lampy UVC dokonuje instalator/ technik przeszkolony przez COMAIR Polska.

6.3.4 LAMPKA UVC osłabiona

Zużycie lampy UVC i osłabienie promieniowania o więcej niż 80% jest sygnalizowane komunikatem:

UVC-Röhre schwach!

Wymiany lampy UVC dokonuje instalator/ technik przeszkolony przez COMAIR Polska.

6.3.5 POMPA wody uszkodzona

Uszkodzenie pompy wody i brak możliwości opróżnienia zbiornika urządzenie sygnalizuje komunikatem:

Pumpe, Abl.defekt!

Naprawy dokonuje instalator/ technik przeszkolony przez COMAIR Polska.





MENU UŻYTKOWNIKA c.d.

6.3.6 WYSOKI POZIOM wilgotności

Przekroczenie o ponad 20% ustawionej wilgotności, trwające ponad 25 godzin jest sygnalizowane komunikatem:

Feuchte zu hoch!

Naprawy dokonuje instalator/ technik przeszkolony przez COMAIR Polska.

6.3.6 NISKI POZIOM wilgotności

Wilgotność o 20% niższa od ustawionej wilgotności, trwająca ponad 25 godzin jest sygnalizowana komunikatem:

Feuchte zu niedrig!

Naprawy dokonuje instalator/ technik przeszkolony przez COMAIR Polska.

6.4 WYMIANA wkładu filtra wody

W wypadku pojawienia się komunikatu o konieczności wymiany wkładu filtra wody należy:

- WYŁĄCZYĆ urządzenie [patrz 6.2.3],
- ZAKRĘCIĆ/zamknąć dopływ wody ,
- pod obudową filtra umieścić pojemnik na wodę [wiadro],
- OTWORZYĆ obudowę filtra wody,
- wyjąć stary wkład i włożyć nowy,
- ZAMKNAĆ obudowę filtra wody,
- ODKRĘCIĆ/otworzyć dopływ wody.
- sprawdzić SZCZELNOŚĆ,
- WŁĄCZYĆ urządzenie
- SKASOWAĆ komunikat o błędzie [przytrzymując przycisk wyjścia przez 3 sekundy]

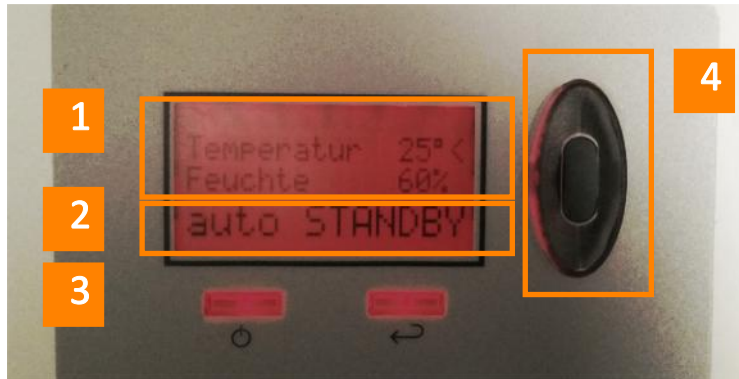




6. MENU UŻYTKOWNIKA, prawidłowa eksploatacja

6.5 Urządzenie HIGROPLUS+ jest wyposażone w sterownik,

Obsługa sterownika odbywa się za pomocą przycisków oraz kółka nawigacyjnego.

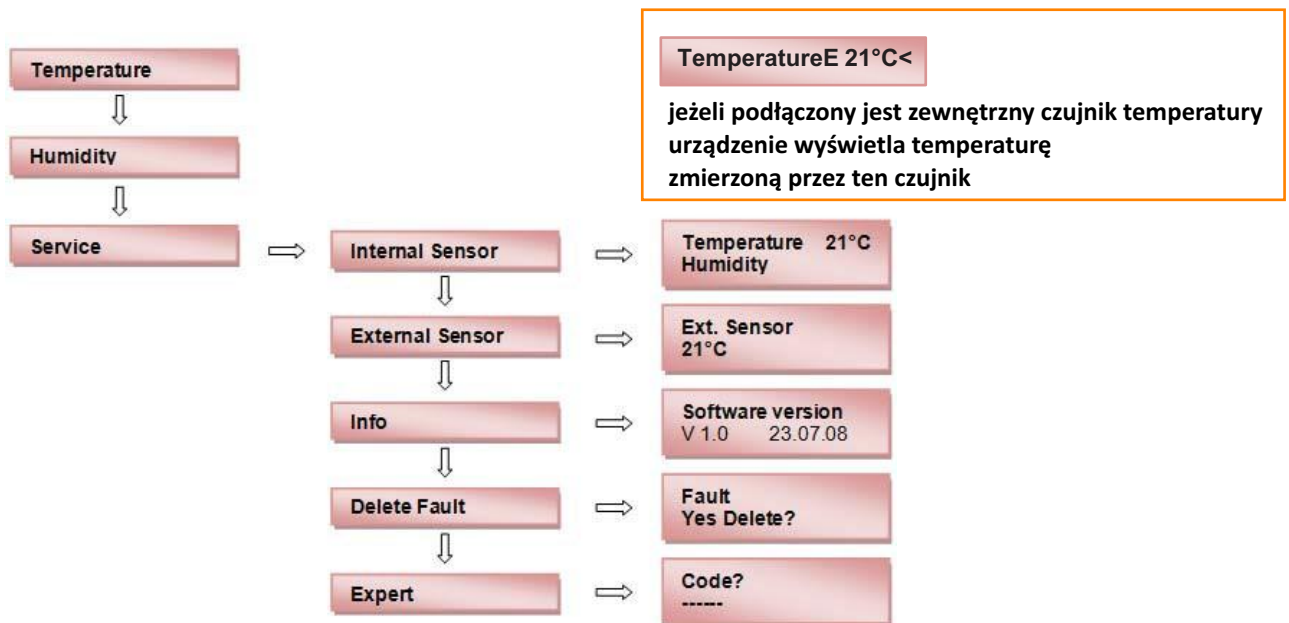


1. wyświetlacz [informacje]
2. wyświetlacz [stan urządzenia, aktywność]
3. przyciski sterowania
4. kółko nawigacyjne/sterowania [przekręcić aby zmienić, wcisnąć aby potwierdzić]

Urządzenie HIGROPLUS+ wyświetla - zależnie od ustawienia - komunikaty w języku angielskim lub niemieckim.

6.5 MENU UŻYTKOWNIKA

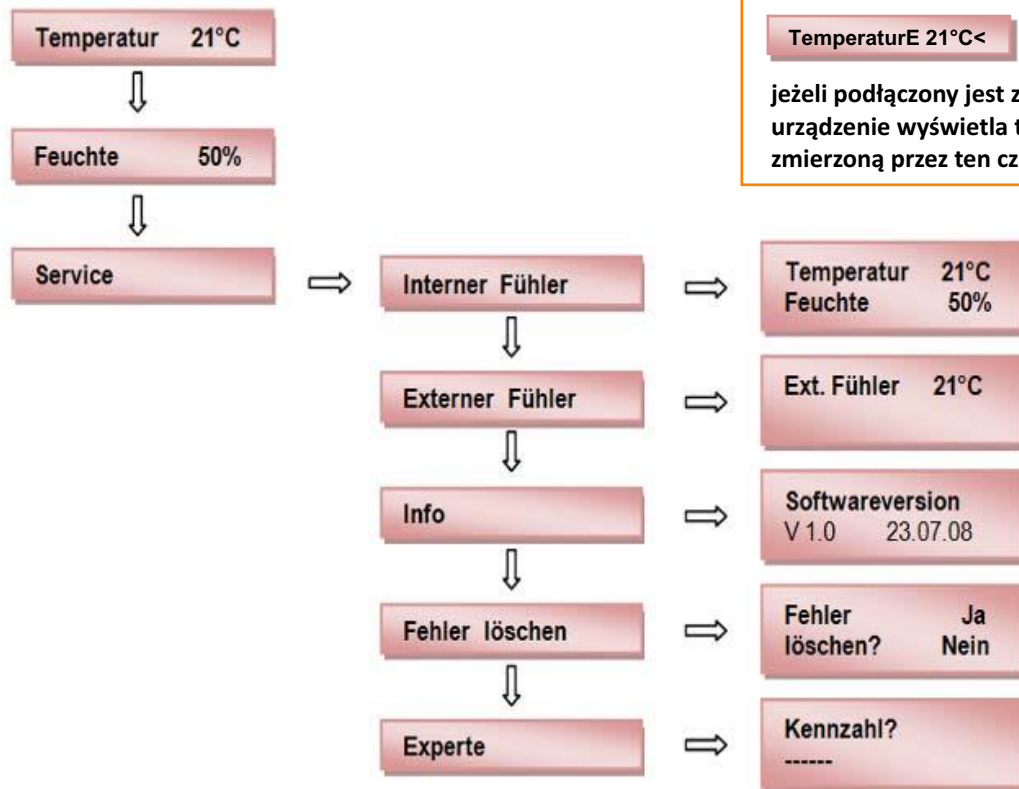
komunikaty w języku angielskim





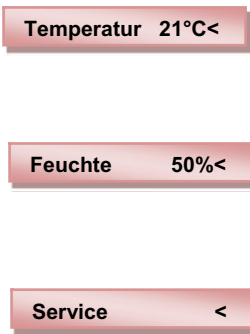
MENU UŻYTKOWNIKA c.d

komunikaty w języku niemieckim



TemperaturE 21°C<
 jeżeli podłączony jest zewnętrzny czujnik temperatury urządzenie wyświetla temperaturę zmierzoną przez ten czujnik

komunikaty w języku niemieckim

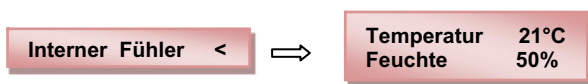
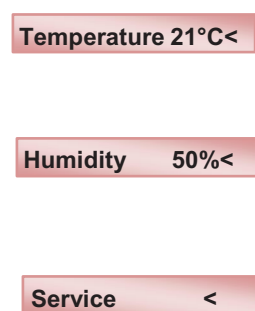


Żądana **temperatura** powietrza programowana w zakresie od +15 do +25 C

Żądana **wilgotność** powietrza programowana w zakresie od 40% do 60% rH

informacje serwisowe dotyczące pracy urządzenia

komunikaty w języku angielskim



aktualne wartości temperatury i wilgotności zmierzone przez wewnętrzny czujnik zamontowany na wyjściu z urządzenia



komunikaty w języku niemieckim

Externer Fühler <



Ext. Fühler 21°C

Ext. Fühler nicht angeschlossen!

aktualne wartości temperatury
i wilgotności zmierzone przez czujnik zewnętrzny

czujnik zewnętrzny nie jest podłączony

Info <



Softwareversion
V 1.0 01.09.08

informacja o wersji oprogramowania

Fehler löschen <



Fehler löschen? Ja<
Nein

kasowanie błędów
wybór Ja/Yes powoduje skasowanie bieżących błędów

Experte <



Kennzahl?

wejście do ustawień eksperta
po wprowadzeniu kodu PIN

komunikaty w języku angielskim

External Sensor <



Ext. Sensor 21°C

Ext. Sensor display is not connected!

Info <



Software version
V 1.0 01.09.08

Delete Fault <



Delete Fault? Yes<
No

Expert <



Code?



OSTRZEŻENIE

Opcje dostępne w menu eksperta mają krytyczne znaczenie dla prawidłowego działania urządzenia. **Ingerencja w ustawienia może być przyczyną nieprawidłowego działania lub uszkodzenia urządzenia.**



WAŻNE

Zalecamy, aby zmian dokonywał instalator, lub osoba odpowiednio przeszkolona.



w razie wątpliwości prosimy o kontakt z instalatorem lub działem technicznym COMAIR Polska

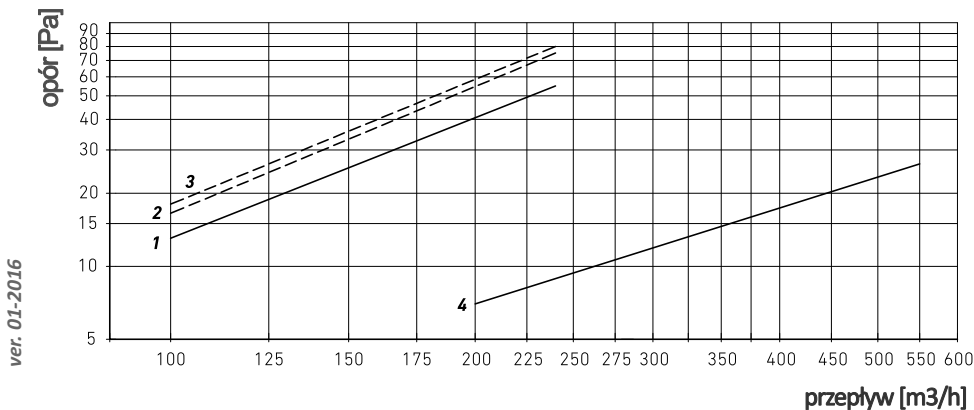
*etykieta
kod serwisowy*



7. Dane TECHNICZNE:

	LBE 250	LBE 500
przepływ powietrza [m ³ /h]	max. 250	max. 500
poziom wilgotności, regulowany [%rH]	40 to 60	40 to 60
temperatura, regulowana [°C]	15 to 25	15 to 25
wydajność nawilżania [odparowanie w l/h]	max. 2	max. 4
automatyczna wymiana wody w zbiorniku [w ciągu doby] zależnie od twardości wody i intensywności pracy	1 to 10	2 to 30
opór powietrza [Pa]	max. 80	max. 30
zużycie energii elektrycznej [bez nagrzewnicy] [W]	max. 100	max. 100
średnie zużycie energii elektrycznej [W] [wersja z nagrzewnicą wodną]	23	23
maksymalne zużycie energii elektrycznej [W] [wersja z nagrzewnicą elektryczną]	max. 1400	
napięcie zasilania [V/Hz]	230/50	230/50
króćce podłączeniowe [powietrze] [mm]	160	250
króćce podłączeniowy [wodociąg] [cal]	3/4	3/4
ciśnienie wody [wodociąg] [Mpa]	min/max. 0,35/0,7	min/max. 0,35/0,7
temperatura wody [wodociąg] [°C]	min/max. 8/30	min/max. 8/30
waga urządzenia [kg]	25	46
stopień ochrony [IP]	20	20
badania i certyfikaty		
nagrzewnica elektryczna [PTC]		
moc [W]	1300	
nagrzewnica wodna		
temperatura wody zasilanie/powrót [°C]	55/45	55/45
moc [W]	2000	4200
przepływ wody [l/s]	0,05	0,13
przyłącze wody [mm]	10	22
ciśnienie wody [Mpa]	max. 1	max. 1
temperatura wody [°C]	max. 95	max. 95

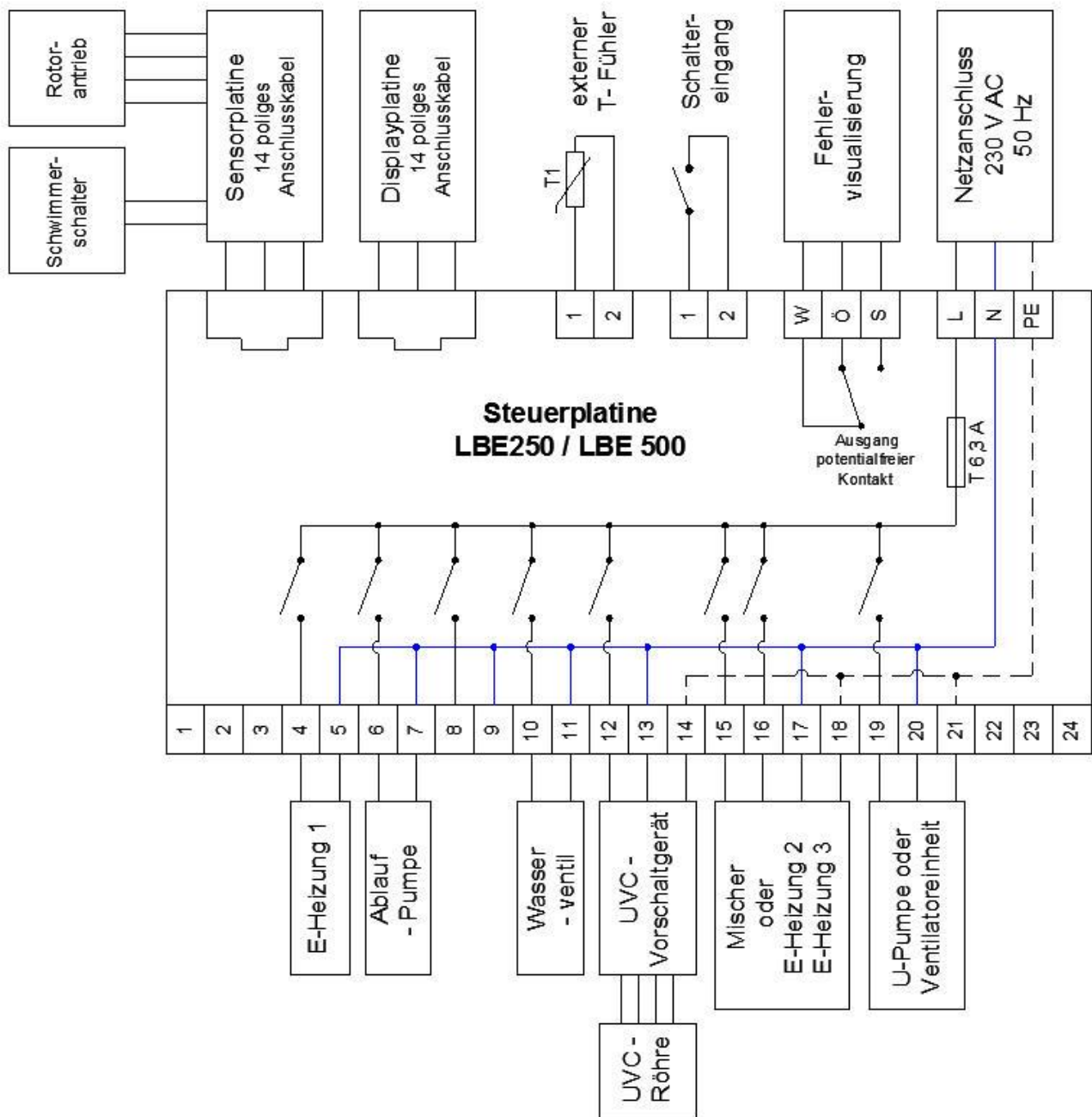
Opory powietrza.



1. LBE 250 z nagrzewnicą wodną,
2. LBE 250 z nagrzewnicą elektryczną,
3. LBE 250 z dodatkową nagrzewnicą,
4. LBE 500 z nagrzewnicą wodną



7. Dane TECHNICZNE:



7.1 Podłączenie siłownika zaworu trójdrogowego [zasilanie 230V czas otwarcia 120s]

zacisk 15 - faza [L] zawór zamknięty,
 zacisk 16 - faza [L] zawór otwarty,
 zacisk 17 - neutralny [N]
 zacisk 18 - uziemienie

7.2 Podłączenie pompy obiegowej [zasilanie 230 V]

zacisk 19 - faza [L] zawór otwarty,
 zacisk 20 - neutralny [N]
 zacisk 21 - uziemienie



7. Warunki gwarancji.

Urządzenie objęte jest 2 letnią gwarancją producenta.

Gwarancja biegnie od momentu zakupu urządzenia [daty paragonu lub faktury].

Dla zapewnienia poprawnej pracy HIGROPLUS+ wymagane jest, aby instalacji dokonał przeszkolony instalator.

Prosimy o potwierdzenie poprawnej instalacji i pierwszego uruchomienia wpisem w tabeli poniżej.

Gwarancja nie obejmuje uszkodzeń powstałych w wyniku instalacji lub używania urządzenia niezgodnego z zaleceniami niniejszej instrukcji lub przeznaczeniem .

Odpowiedzialność producenta:

Producent nie odpowiada za skutki, w tym uszkodzenia urządzenia, zmian technicznych wprowadzonych przez osoby trzecie.

Producent nie odpowiada za skutki nieprawidłowego używania urządzenia w tym za skutki nieprzestrzegania zaleceń niniejszej instrukcji.

Urządzenie HIGROPLUS+ musi być zainstalowane wewnątrz budynku w miejscu suchym i nie narażonym na spadki temperatury poniżej 0°C

Uszkodzenie urządzenia w wyniku działania mrozu nie podlega gwarancji!

Uszkodzenie urządzenia powstałe na skutek zasilania wodą nie odpowiadającą wymaganiom dla wody pitnej nie podlega gwarancji!

INSTALACJA HIGROPLUS+ i pierwsze uruchomienie

INSTALATOR:

pieczętka instalatora

*etykieta
pierwszego uruchomienia
HIGROPLUS+*



numer telefonu kontaktowego do instalatora:



Utylizacja/recykling urządzenia

To urządzenie jest oznaczone zgodnie z Dyrektywą Europejską 2002/96/EC oraz Ustawą z dnia 29 lipca 2005 „O zużytym sprzęcie elektrycznym i elektronicznym” (Dz.U. Z 2005 r. Nr 180, poz. 1495) symbolem przekreślonego kontenera na odpady.

Takie oznaczenie informuje, że sprzęt ten, po okresie jego użytkowania nie może być umieszczany łącznie z innymi odpadami pochodzącymi z gospodarstwa domowego.

Użytkownik jest zobowiązany do oddania go prowadzącym zbieranie zużytego sprzętu elektrycznego i elektronicznego. Prowadzący zbieranie w tym lokalne punkty zbiórki, sklepy oraz gminne jednostki tworzą odpowiedni system umożliwiający oddanie tego sprzętu. Właściwe postępowanie ze zużytym sprzętem elektrycznym i elektronicznym przyczynia się do uniknięcia szkodliwych dla zdrowia ludzi i środowiska naturalnego konsekwencji, wynikających z obecności składników niebezpiecznych oraz niewłaściwego składowania i przetwarzania takiego sprzętu.

Dane przedstawione w niniejszym dokumencie mają charakter wyłącznie informacyjny i nie stanowią oferty w rozumieniu przepisów Kodeksu Cywilnego.

COMAIR Polska zastrzega sobie prawo do wprowadzenia zmian technicznych. Produkty mogą się różnić od przedstawionych na zdjęciach.

COMAIR Polska
42-244 Wancierzów
ul. Brzozowa 12
www.comair.pl

Tel. +48 34 34 30 426, +48 34 34 30 427,
Tel. +48 504 787 990 [orange] lub 793 919 111 [t-mobile]
Fax: +48 (34) 34 30 428
e-mail: info@comair.pl